

FICHA TECNICA

IDIOMA

PT

TABELA PREÇO

A|C|I|A|P|T A|A|P|T C|A|P|T I

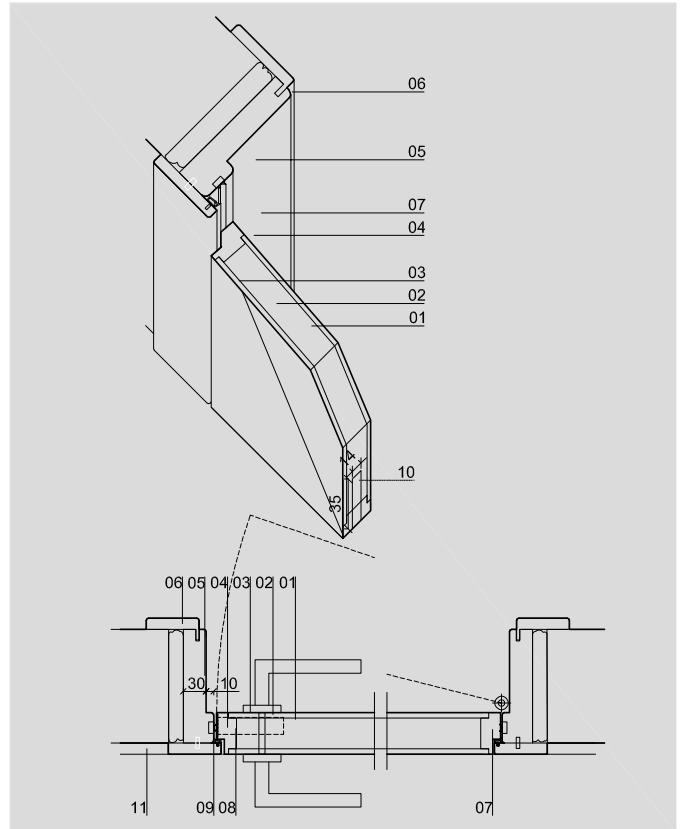
PÁG.

1/2

PORTA



DETALHE TECNICO



DIMENSÕES

COMPRIMENTO (mm)	2000(STANDARD)-2400(MÁX.)
LARGURA (mm)	600 650 700 750 800 850 900
ESPESSURA (mm)	55
PESO PORTA(kg/m²)	35
LARGURA GUARNIÇÃO (mm)	70
LARGURA ARO (mm)	100(MIN) 110 120 130 140 150 160 170 180 190
ESPESSURA ARO (mm)	40
LARGURA VÃO EM OBRA (mm)	LARGURA PORTA + 90
ALTURA VÃO EM OBRA (mm)	ALTURA PORTA + 50
FOLGA (MONTAGEM ARIPORTA®)	2mm(MÍN.) - 4mm(MÁX.)
FOLGA (MONTAGEM PAREDE-APLICADO COM ESPUMA CF)	20mm(MÁX.)
FOLGA (MONTAGEM PAREDE-MECANICAMENTE APARAFUSADO A PRE-ARO MADEIRA)	SEM FOLGAS

MODELOS

FOLHA	TERMOLAM.	INLAY	SEM FOLHA
A3	C5	I3	S0
A4		I9	
A5		I10	
A14		I11	
A17		I14	
A18		I18	
A20		I19	
A21		I20	
A22		I24	
A23			
A27			

LEGENDA

01	INTERIOR AGLOMERADO DE PARTICULAS DE MADEIRA
02	MDF
03	ORLA
04	FITA INTUMESCENTE RIGIDA
05	ARO MACIÇO
06	GUARNIÇÃO AJUSTAVEL CONTRAPLACADO (FOLHEADO) MDF(LACADO)
07	BORRACHA BATENTE
08	DOBRADIÇA EM AÇO 4" (4 UN)(ANEXO FIG.A)
09	FECHADURA, CANHÃO COM 3 CHAVES E CHAPA TESTAS
10	GUILHOTINA
11	PAINEL DE REVESTIMENTO (OPCIONAL)

REVESTIMENTOS

FOLHA MADEIRA
HPL
LACADO

SISTEMA DE ABERTURA

ABRIR

OPCIONAL VIDRO [PC 7MM (0.5M² MÁX)]

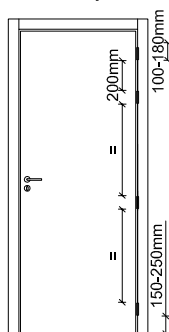
NOTAS: OPCIONAL PUXADOR E VIDROS SOB ORÇAMENTO.
 NO KIT ARIPORTA® TODAS AS PEÇAS SÃO FORNECIDAS PRONTAS A APLICAR.
 NO CASO DE DEFEITO SUBSTITUIREMOS UNICAMENTE O NOSSO ARTIGO NÃO HAVENDO LUGAR A QUALQUER INDEMNIZAÇÃO ADICIONAL
 AS DEVOLUÇÕES SÓ SERÃO ACEITAS COM O NOSSO CONSENTIMENTO E DENTRO DE 30 DIAS
 OUTRAS MEDIDAS SOB CONSULTA, ENCOMENDAS SUJEITAS A DISPONIBILIDADE DE STOCK
 ESTA FICHA ANULA AS ANTERIORES E PODE SER ALTERADA SEM AVISO PREVIO

FICHA TECNICA

IDIOMA	PT
TABELA PREÇO	A C I A P T A A P T C A P T I
PÁG.	2/2

FIG.A

4 DOBRADIÇAS



É OBRIGATÓRIO QUE ESTE PRODUTO SEJA MONTADO POR APLICADORES INSCRITOS NA ANPC

COMERCIALIZAÇÃO DESTE PRODUTO APENAS EM KIT COMPLETO.

CONJUNTO ARIPOORTA CORTA-FOGO ENSAIADO EM LABORATORIO SEGUNDO A NORMA EN1634-1:2010 RELATORIOS CTF/IE140142 e CTF/IE140489 OU SEGUNDO METODO EM CASCATA, SEGUNDO A NORMA BS 476 RELATORIO CHILT/A01204D E ENSAIO ACUSTICO SEGUNDO A NORMA BS EN ISO 140-3:1995 RELATORIO SRL C/07/5L/20108/R01B. A PORTA É IDENTIFICADA NO TOPO SUPERIOR COM TEMPO DE RESISTENCIA AO FOGO E RESISTENCIA ACUSTICA, NOME DO FABRICANTE, NUMERO DO ENSAIO E NOME DO LABORATÓRIO. ESTE CERTIFICADO SÓ É VÁLIDO QUANDO CARIMBADO COM N.º DA FACTURA.

FERRAGENS TESTADAS: MOLA AEREA EXTERIOR DORMA TS73
MOLA AEREA INTERIOR MITRON C2300
MOLA PAVIMENTO DORMA BTS75V

DISPOSITIVOS DE FECHO AUTOMÁTICO PODEM SER APLICADOS QUANDO CUMPRAM COM A NORMA BS 476:1987-PART 2 OU BS EN 1634-1:2000 PROTEGIDO COM FOLHA INTUMESCENTE 2MM (STANDARD BARRA ANTI-PANICO 1FOLHA TESA 1970 OU 2 FOLHAS TESA 1930). BARRAS ANTI-PÂNICO PODEM SER APLICADOS DESDE QUE NÃO IMPLIQUEM REMOÇÃO DE MADEIRA DO ARIPOORTA® E NÃO INTERFIRA COM O FECHO DA PORTA.

PUXADORES EM AÇO OU LATÃO DEVEM SER FIXOS A FACE OU APARAFUSADOS. PARA ASAS A DISTANCIA MÁX. ENTRE FIXAÇÕES É 1200MM COM FOLGA MÁX. 1MM ENTRE O BURACO E O PARAFUSO.

PODE SER APLICADA CHAPA METALICA EM ÁREAS DE MAIOR INCIDÊNCIA AO IMPACTO NA FACE DA PORTA NO MÁX.20% DA ÁREA TOTAL. A CHAPA NÃO PODE CONTORNAR A PORTA.

APLICAR FERROLHOS NAS PORTAS DUPLAS

OS MATERIAIS NÃO DEVEM ESCONDER A FITA INTUMESCENTE. COM EXCEÇÃO DA ORLA EM PVC OS MATERIAIS DE REVESTIMENTO NÃO DEVEM CONTORNAR A ORLA.

A CALIBRAÇÃO DA PORTA NÃO DEVE REDUZIR MAIS QUE 0.5MM DE ESPESSURA. AS DIMENSÕES DA ORLA PODEM SER REDUZIDAS NO MÁXIMO 20%

CONSULTAR TABELA ESPECIES COMPONENTES PARA ESPÉCIES DAS ORLAS CF E BITES.

NOTAS: OPCIONAL PUXADOR E VIDROS SOB ORÇAMENTO.
NO KIT ARIPOORTA® TODAS AS PEÇAS SÃO FORNECIDAS PRONTAS A APLICAR.
NO CASO DE DEFEITO SUBSTITUIREMOS UNICAMENTE O NOSSO ARTIGO NÃO HAVENDO LUGAR A QUALQUER INDEMNIZAÇÃO ADICIONAL
AS DEVOLUÇÕES SÓ SERÃO ACEITES COM O NOSSO CONSENTIMENTO E DENTRO DE 30 DIAS
OUTRAS MEDIDAS SOB CONSULTA, ENCOMENDAS SUJEITAS A DISPONIBILIDADE DE STOCK
ESTA FICHA ANULA AS ANTERIORES E PODE SER ALTERADA SEM AVISO PREVIO