

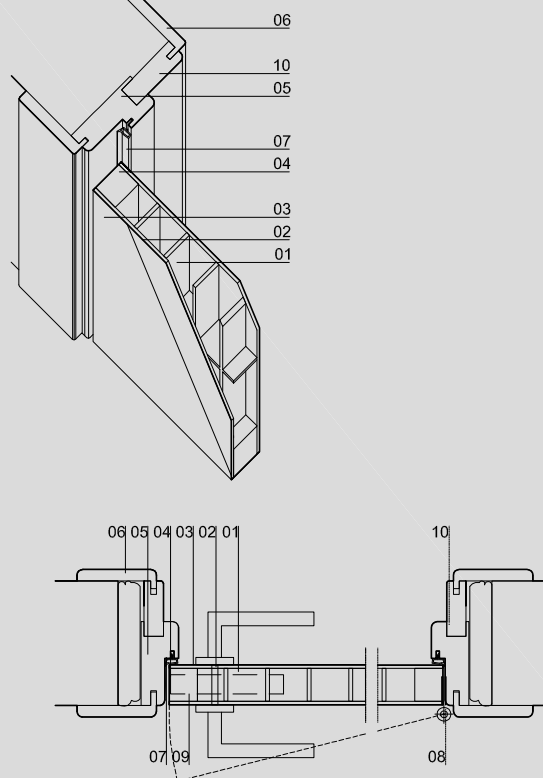
FICHA TÉCNICA
IDIOMA
PT
TABELA PREÇO

A|F|I|J|L|M|P|S|O|T|V|W|APT A|APT F|APT I|APT J|APT L|APT M|APT P|APT S|APT O|APT T|APT V|APT W

PÁG.
2/2
PORTA

DETALHE TÉCNICO

ARO70+EXTENSOR


DIMENSÕES

COMPRIMENTO (mm)	2000(STANDARD)-2400(MÁX.)
LARGURA (mm)	600 650 700 750 800 850 900
ESPESSURA (mm)	35
LARGURA GUARNIÇÃO (mm)	70
LARGURA ARO (mm)	70+EXTENSOR16MM
ESPESSURA ARO (mm)	30
LARGURA VÃO EM OBRA (mm)	LARGURA PORTA + 70
ALTURA VÃO EM OBRA (mm)	ALTURA PORTA + 40

LEGENDA

01	INTERIOR 28mm
02	MDF 3mm
03	REVESTIMENTO
04	ORLA
05	ARO
06	GUARNIÇÃO AJUSTAVEL
07	BORRACHA BATENTE
08	DOBRADIÇA REVERSIVEL (3 UN)
09	FECHADURA REVERSIVEL, CHAPA TESTAS E CHAVE (1 UN)
10	EXTENSOR

MODELOS (MODELOS FECHADOS E COM ABERTURA PARA VIDRO)

FOLHA	TERMOLAMIN.	FRISO	INLAY	PERFILADA
A3	C5	F3	I3	J7KD2
A4	METALICO	F10	I9	J8KP2
A5	M9	F11	I10	TIRA
A14	M11	F12	I11	
A17	M14	F13	I14	
A18	M18	F14	I18	
A20	M19	F15	I19	
A21	M20	F16	I20	
A22	M25	F17	I24	
A23	MOLDURADA	F18	SEM FOLHA	
A27		F19	S0*	
		F20		
CPL	W5AD2	F25		
L5	W5HD2	F28		
	W5HE2			
	W5HP2	PLAFONADA		
V29	W6GE2	P1		
V30	W6GP2	P2		
		P3LD1A		
		P4LD1AA		

REVESTIMENTOS

BRANCO LACADO PRE-LACADO
CPL
CRU*
FOLHA MADEIRA
FOLHA MADEIRA COMPOSTA
HPL

NOTA: ARIPORTA REVERSÍVEL IMPLICA O CORTE DA PESTANA DA GUARNIÇÃO NOS EXTREMOS DE ENCAIXE DAS PRUMADAS DAS ADUELAS.

 NOTAS: OPCIONAL PUXADOR E VIDROS SOB ORÇAMENTO.
 NO KIT ARIPORTA® TODAS AS PEÇAS SÃO FORNECIDAS PRONTAS A APLICAR.
 NO CASO DE DEFEITO SUBSTITUIREMOS UNICAMENTE O NOSSO ARTIGO NÃO HAVENDO LUGAR A QUALQUER INDEMINIZAÇÃO ADICIONAL
 AS DEVOLUÇÕES SÓ SERÃO ACEITES COM O NOSSO CONSENTIMENTO E DENTRO DE 30 DIAS
 OUTRAS MEDIDAS SOB CONSULTA, ENCOMENDAS SUJEITAS A DISPONIBILIDADE DE STOCK
 ESTA FICHA ANULA AS ANTERIORES E PODE SER ALTERADA SEM AVISO PREVIO